

Elektroinstallationen  
Telematik  
Photovoltaik  
Beleuchtung  
Videoüberwachung



# DOKUMENTATION

## Belevo Eigenverbrauchsoptimierung EVO

Wetter und Solarproduktionsabhängige Steuerung von Wärmepumpen, Wassererwärmern  
und anderen elektrischen Verbrauchern.

Daniel Häfliger | Belevo AG  
Version 2.1 – 25.01.2024

# 1 Inhalt

1	Inhalt .....	1
2	Bestimmungen .....	2
2.1	Verwendungszweck .....	2
2.2	Sicherheit & Garantie .....	2
3	Übersicht .....	3
3.1	Aufbau .....	3
3.2	Benutzerebenen .....	3
3.3	Komponenten & Unterstützte Systeme .....	4
4	Funktionsbeschreibung .....	5
4.1	Wärmepumpe .....	5
4.2	Boiler .....	5
4.3	Elektrische Verbraucher .....	6
4.4	Askoheat .....	7
5	Inbetriebnahme .....	8
5.1	Montage .....	8
5.2	Parametrisierung .....	8
6	Betrieb .....	13
6.1	Fehlerdiagnose .....	13
7	Change Log .....	15
8	Kontakt .....	16

## 2 Bestimmungen

### 2.1 Verwendungszweck

Die Belevo EVO ermöglicht eine intelligente Ansteuerung einer Wärmepumpe eines Wassererwärmers oder anderen elektrischer Verbrauchern, basierend auf Wetterbedingungen und der Verfügbarkeit von Solarstrom. Dadurch wird eine effiziente Nutzung der Energie sowie eine Erhöhung des Eigenverbrauchs des eigenen Solarstromes erreicht.

Zudem besteht die Möglichkeit, den Wassererwärmer in zwei Stufen zu betreiben, wobei eine Legionellenschaltung und eine Mindesttemperaturhaltung integriert sind, welche priorisiert mit Solarstrom arbeiten. Darüber hinaus besteht die Option, bis zu vier Verbraucher mit überschüssigem Strom einzuschalten, wenn die Kontakte für Wärmepumpe oder Wassererwärmer nicht belegt sind.

Ist Bauseits ein intelligenter Heizeinsatz für einen Wassererwärmer der Marke Askoheat verbaut, kann Belevo Evo diese aktuellen Verbrauchs- und Produktionswerte zustellen, wodurch dieser über sieben Stufen Produktionsabhängig heizen kann. Askoheat kann so auch mit nicht kompatiblen Wechselrichtern betrieben werden.

### 2.2 Sicherheit & Garantie

Sämtliche Elemente der vorliegenden Steuerung sind frei zugänglich oder können auf Anfrage von der Belevo AG bezogen werden. Haftung oder Garantie wird allerdings abgelehnt, sofern Belevo EVO durch dritte montiert, installiert oder modifiziert wird. Allfällige Fehler innerhalb dieser Dokumentation sowie Diskrepanzen zur Steuerung aufgrund von Updates oder allgemeiner Fehler sind vorbehalten und können nicht geltend gemacht werden.

Belevo AG übernimmt keine Haftung für Inhalte von Webseiten, welche in diesem Dokument verlinkt sind.

## 3 Übersicht

### 3.1 Aufbau

Belevo Evo läuft auf dem Compact Controller 100 der Firma Wago ( [Compact Controller 100 \(751-9301\) | WAGO](#), nachfolgend CC 100 genannt). Dieser bietet ein Embebbed Linux sowie Ein- und Ausgabehardware und kann somit die Steuerung sowie die Auslesung von Sensoren und Ansteuerung von Verbrauchern in einem Unternehmen.

Innerhalb des Embebbed Linux läuft Docker, in welchem wiederum ein Container mit Node-Red läuft ([Node-RED \(nodered.org\)](#)). In diesem sind die Eigentlichen Funktionalitäten der Anwendung realisiert.

Belevo Evo wurde ursprünglich für Node-Red auf Homematic IP konzipiert und läuft in einer veralteten Version daher auch auf einer Homematic CCU3 ([CCU3 | Homematic IP](#)). Da Homematic allerdings keine neuen Versionen von Node-Red unterstützt und die Hardware adaptiert werden musste, unterstützen die neuste Version von Belevo Evo Homematic nicht mehr.

### 3.2 Benutzerebenen

Die CC100 bietet ein Web-GUI von welchem aus gerätespezifischen Einstellungen zu Zeit, Netzwerk, etc. getätigt werden können. Dieses ist über die IP-Adresse des Gerätes aufrufbar.

#### **Login Daten sind:**

Benutzer: admin

Passwort: wago

#### **Wurde Belevo Evo auf den Kontroller geladen wird das Passwort geändert in:**

Passwort: Belev0!

Um die Programmierung der Funktionalitäten in Node-Red aufzurufen kann folgende Zeile im Browser eingegeben werden:

**<ip-der-wago>:1880**

Ausserdem wird ein Dashboard bereitgestellt, auf welchem die nötigen Parameter zur Laufzeit eingestellt werden können. Zugriff darauf über:

**<ip-der-wago>:1880/ui**



Für eine normale Einrichtung von Belevo Evo reicht die Parametrisierung im Dashboard aus. Es wird empfohlen, an den Flows in Node-Red keine Änderungen vorzunehmen und nur mit dem Dashboard zu arbeiten.

### 3.3 Komponenten & Unterstützte Systeme

Für den Betrieb von Belevo Evo sind folgende Komponenten erforderlich:

- Wago Compact Controller 100
- Spannungsversorgung 24V 500mA
- 4 Schaltrelais 1 Wechsler 24V
- Temperaturfühler PT1000

Die Komponenten werden durch Belevo AG als fertig verdrahteter, vorkonfigurierter Schaltkasten geliefert. Dieser enthält auch einen integrierten VPN-Router und einen Zugang zum Wetterdienst (siehe unten).

Belevo Evo ermittelt über einen Smart-Meter die aktuell am Hausanschluss vorliegende Leistung und steuert daraus elektrische Verbraucher an. Aktuell werden folgende Systeme & Smartmeter unterstützt. Wichtig! – Ein Wechselrichter allein reicht für die Regelung nicht aus, es müssen jeweils die entsprechenden Smartmeter mitinstalliert werden!

- Fronius Symo und Gen24
- Huawei Sun2000
- Smart Me
- Solarmanager (Reduzierte Abfragemöglichkeit, ungenaue Steuerung)
- Sofar Solar
- Shelly 3EM
- Kostal
- Sonnenbatterie

Integration von weiteren Herstellern werden auf Anfrage gerne geprüft und nach Möglichkeit eingebaut.

Für den vollumfänglichen Einsatz von Belevo Evo ist ein Wetterdienstzugang über einen durch Belevo AG bereitgestellten Server nötig. Dieser wird durch Belevo AG kostenfrei zur Verfügung gestellt, sofern die Installation durch Belevo AG vorgenommen wird.

Weiter können über diesen Server Betriebsdaten aufgezeichnet werden, um eine einwandfreie Funktion zu gewährleisten und Optimierungen an der Eigenverbrauchsoptimierung vorzunehmen.

Auf Erlaubnis des Anlagenbetreibers wird bei einer Installation durch Belevo AG ein VPN-Router verbaut, welcher eine Fernwartung erlaubt.

## 4 Funktionsbeschreibung

### 4.1 Wärmepumpe

Belevo Evo kann eine Wärmepumpe über zwei potenzialfreie Kontakte ansteuern. Kontakt 1 kann als Sperrbefehl oder für SG-Ready A eingesetzt werden. Kontakt 2 für ein PV-Erhöht-Signal oder als SG-Ready B. Die Konfiguration ist dabei abhängig von den Funktionalitäten der entsprechenden Wärmepumpe.

Unabhängig von den eingestellten Konfigurationen der Schaltkontakte wird die Wärmepumpe anschliessend folgend gesteuert:

\*Ein Wetterdienstzugang ist für diese Funktion nötig.

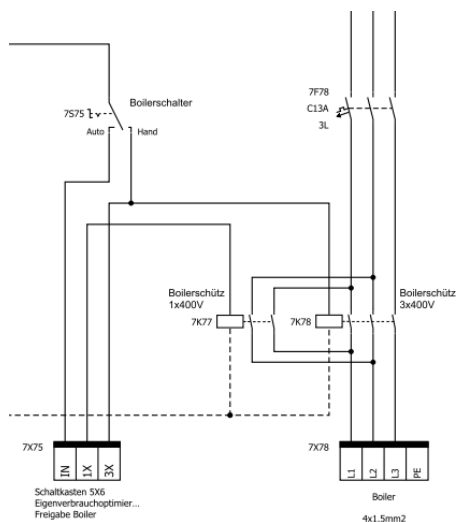
- \*Wärmepumpe wird morgens auf Basis der Aussentemperatur und der Sonnenprognose zwischen 0 und 6 Stunden gesperrt. Die Sperre läuft zu einer einstellbaren Zeit aus.
- \*Wärmepumpe wird abends auf Basis der Aussentemperatur zwischen 0 und 6 Stunden gesperrt. Die Sperre läuft zu einer einstellbaren Zeit aus.
- Die Wärmepumpensperre wird morgens wie abends aufgehoben, wenn die Solarproduktion innerhalb dieser Zeit um einen vorgegebenen Wert über den Hausverbrauch steigt.
- Die Wärmepumpe wird zu jeder Tageszeit in den erhöhten Betrieb gesetzt, sobald die Differenz Solarproduktion - Hausgebrauch die Leistung der Wärmepumpe überschreitet.

Die meisten Funktionen können auch deaktiviert werden.

### 4.2 Boiler

Unterstützt werden sämtliche Elektroheizeinsätze mit 3-phasigen Betrieb. Dieser wird in zwei Stufen geregelt. Stufe 1 ist dabei ein 1-phasiger, Stufe 2 ein 3-Phasiger Betrieb. Die Steuerung rechnet dabei intern die Leistung des 1-Phasenbetriebs. Daher kann nur die Vollastleistung konfiguriert werden.

Zur Ansteuerung des Boilers werden wiederum zwei potenzialfreie Schaltkontakte der Steuerung eingesetzt, welche die Leistungsschützen der Boilerschaltung ansteuern.



Im Bild wird eine mögliche Schaltung aufgezeigt.

**Für den Betrieb eines Boilers ist weiter ein zusätzlicher Temperaturfühler PT1000 nötig, welcher am Eingang PT1 angeschlossen und am Boiler montiert werden muss!**

Belevo Evo steuert den Boiler anschliessend folgend an:

\*Ein Wetterdienstzugang ist für diese Funktion nötig.

- Unabhängig von Tageszeit und Produktion wird eine Mindesttemperatur gehalten.
- Ist genügend Solarstrom vorhanden, wird mit Stufe 1 oder gar Stufe 2 auf eine Maximaltemperatur nachgeheizt.
- \*Ist der Boiler rein elektrisch betrieben, wird bei schlechter Sonnenprognose mit Nachtstrom auf eine einstellbare Nachheiztemperatur nachgeheizt.
- \*Nach 4 Tagen wird die Maximaltemperatur auf die Legionellen Temperatur erhöht, wodurch bei genügend Solarstrom eine Legionellenschaltung realisiert wird. Wurde diese Temperatur erreicht, wird die Maximaltemperatur wieder gesenkt.
- Wird die Legionellen Temperatur 7 Tage nicht erreicht, wird die Legionellenschaltung mit Nachtstrom ausgeführt.

Die Legionellenschaltung sowie das Nachheizen bei Schlechtwetter können deaktiviert werden.

Beim Einbau von Belevo Evo muss die Boiler Leistung im Verhältnis zur PV-Leistung korrekt eingestellt werden. Idealerweise beträgt diese ca. 80% der AC-Wechselrichterleistung

### 4.3 Elektrische Verbraucher

Sind potentialfreie Kontakte noch nicht belegt, können an ihnen frei wählbare Verbraucher angeschlossen werden.

**Achtung! – Die maximalen Ströme der Relais müssen beachtet und ggf. Leistungsschützen montiert werden.**

Es können bis zu vier Verbraucher bei Solarüberschuss hinzugeschaltet werden. Jedem dieser Verbraucher kann eine Leistung zugeordnet werden, ab welcher der Kontakt einschalten soll. Anschliessend wird bei Solarüberschuss der höchst Priorisierte Verbraucher eingeschaltet. Ist dieser ein, und es besteht weiter ein Überschuss, der grösser als die Leistung des Verbrauchers mit der zweithöchsten Priorität ist, wird auch dieser eingeschaltet. So werden nachfolgend alle Verbraucher dazugeschaltet und in umgekehrter Reihenfolge auch wieder ausgeschaltet.

Für jeden Verbraucher kann ausserdem eine tägliche Mindestlaufzeit von bis zu 6 Stunden eingestellt werden. Konnte der Verbraucher über den Tag nicht mindestens die Mindestlaufzeit eingeschaltet werden, wird anschliessend die restliche Zeit der Mindestlaufzeit über Nacht von 22 – 7 Uhr nachgeheizt.

Hat ein Verbraucher also beispielsweise eine Mindestlaufzeit von 5 Stunden und konnte bereits 3 Stunden mit Solarstrom betrieben werden, wird dieser über Nacht noch für zwei weitere Stunden eingeschaltet.

Die Einschaltung über Nacht erfolgt dabei kaskadiert im Stundentakt, um Netzspitzen zu vermeiden.

Wird die Mindestlaufzeit auf 0 gesetzt kann mit dieser Schaltung auch ein PV-Ready Signal generiert werden, welches von diversen intelligenten elektrischen Verbrauchern zur Eigenverbrauchoptimierung genutzt werden kann.

So wird beispielsweise auch die Ansteuerung eines Oekoboilers möglich ([Oekoboiler](#)).

Falls weniger als vier Verbraucher angeschlossen sind, müssen die Prioritäten von unten nach oben, also zuerst bei 1=höchste Priorität beginnend vergeben und Verbraucher von da aus angeschlossen werden. Damit ist gewährleistet, dass bei Produktionsüberschuss direkt der erste Verbraucher einschaltet, da die Steuerung im Hintergrund immer nach Prioritäten schaltet und nicht unterscheiden kann, wo Verbraucher angeschlossen sind.

#### 4.4 Askoheat

Belevo Evo kann über Modbus TCP die aktuelle Leistung am Hausanschlusspunkt auf maximal einen intelligenten Askoheat-Heizeinsatz schreiben. Dieser arbeitet anschließend unabhängig der restlichen Funktionalitäten über die eigens integrierte Logik. So wird Askoheat um alle Wechselrichter und Smartmeter erweiterbar, welche Belevo Evo unterstützt.

Zu einem späteren Zeitpunkt sollen die Intelligente Legionellenschaltung der normalen Boilerschaltung sowie Temperatureinstellung über Belevo Evo ermöglicht werden.

## 5 Inbetriebnahme

### 5.1 Montage

Die Montage ist gemäss den örtlichen Vorschriften vorzunehmen. Je nach Netzbetreiber sind ausserdem Sperrungen für Wärmepumpen und Elektroboiler einzubauen. Diese können den korrekten Betrieb von Belevo Evo stören. Eine Mehrheit der Netzbetreiber bietet spezielle Sperrtarife für Optimierungsaufgaben mit Solarstrom an. Auf diese sollte nach Möglichkeit zurückgegriffen werden.

Die genaue Montage sowie Belegung der Ausgänge ist Anlagespezifisch und wird daher innerhalb dieses Dokumentes nicht beschrieben. Sie wird in Zusammenarbeit mit Belevo AG nach den nötigen Gegebenheiten erstellt.

### 5.2 Parametrisierung

Die Parametrisierung wird im Dashboard vorgenommen. Dieses ist über <ip-der-wago>:1880/ui aufrufbar. Es verfügt über 7 Registerkarten. 3 davon werden erst nach Passwordeingabe (+) sichtbar. Einstellungen an Passwort geschützten Parametern können zu Fehlfunktionen führen. Das Passwort kann in der Registerkarte „Installateur“ eingetragen werden und bleibt 30 Minuten gültig. Das Passwort ist:

**Belev0!**

Die entsprechenden Register sind:

- [Inf] Information
- [Ver] Verlauf
- [Tra] Tracking
- [Ins] Installateur
- + [Par] Parameter
- + [Akt] Aktoren
- + [Sys] System

Folgend werden sämtliche Parameter sowie deren Funktion erläutert.

- [1] Anlagespezifisch
- [2] Wärmepumpe
- [3] Boiler
- [4] Verbraucher
- [5] Sonstige

\* Dieser Parameter wird erst mit speziellen Einstellungen anderer Parameter ersichtlich und ist nicht von Belangen, solange er Unsichtbar bleibt.

Kürzel	Betrifft	Name	Funktion
[Inf]	5	Wetter & Energie	Zeigt aktuelle Wetterprognose für die nächsten Stunden
[Inf]	1	Bezogene Energie Heute	Am aktuellen Tag von Netz bezogene Energie. Diese Energie wird intern berechnet und soll lediglich als Anhaltspunkt dienen. Die effektiv bezogene Energie kann abweichen! Wert wird bei Neustart des Gerätes gelöscht!
[Inf]	1	Eingespiesene Energie Heute	Am aktuellen Tag ins Netz eingespiesene Energie. Diese Energie wird intern berechnet und soll lediglich als Anhaltspunkt dienen. Die effektiv eingespiesene Energie kann abweichen! Wert wird bei Neustart des Gerätes gelöscht!

[Inf]	1	Verbindung Smartmeter	Zeigt ob aktuell eine stabile Verbindung zu einem Smartmeter besteht.
[Inf]	1	Netzbezug	Zeigt den aktuell vom Smartmeter gelesenen Wert der Leistung am Netzanschlusspunkt
[Inf]	1	Verbindung Server	Zeigt ob eine Serververbindung eingerichtet und verbunden ist.
[Inf]	5	Aktueller Energiepreis	Zeigt den aktuellen Referenzmarktpreis am europäischen Strommarkt. Der effektiv erhaltene Gegenwert für zurückgespiessene Energie weicht im Normalfall von diesem ab. Für diesen Preis wird keine Gewährleistung für Korrektheit übernommen!
[Inf]	2*	Aktueller Schaltzustand Wärmepumpe	Zeigt den aktuellen Zustand, auf welchen die Wärmepumpe durch Belevo Evo geschaltet wird.
[Inf]	2*	Entsperzeit Morgen	Zeigt die jeweilige Uhrzeit, zu welcher die Wärmepumpe am jeweiligen Tag entsperrt wird. Dies wird auch angezeigt, wenn die WP aufgrund von schlechtem Wetter gar nicht gesperrt wird.
[Inf]	3*	Minimaltemp. Boiler	Definiert die Minimaltemperatur des Boilers, welche in keinem Fall unterschritten wird.
[Inf]	3*	Maximaltemp Boiler	Definiert die Maximaltemperatur des Boilers auf welche mit Solarüberschuss nachgeheizt werden darf.
[Inf]	3*	Nachheiztemp. Boiler	Definiert eine Temperatur, auf welche der Boiler mit Nachtstrom nachheizen soll, wenn am nachfolgenden Tag schlechtes Wetter gemeldet wird. Diese Funktion wird nur aktiv, wenn <Boiler rein elektrisch> eingeschaltet wird.
[Inf]	3*	Legionellentemp. Boiler	Definiert die Temperatur welche zur Bekämpfung von Legionellem mindestens einmal in der Woche erreicht werden soll.
[Inf]	3*	Verbindung Boilerfühler	Zeigt an ob aktuell eine Verbindung zu einem Boilerfühler besteht und eine sinnvolle Temperatur gelesen werden kann.
[Inf]	3*	Boilertemperatur	Zeigt die aktuelle Boilertemperatur
[Inf]	3*	Aktueller Schaltzustand Boiler	Zeigt den aktuellen Zustand / Betriebsstufe, mit welcher Belevo Evo den Boiler ansteuert.
[Inf]	4*	Kontakt 1	Zeigt den aktuellen Betriebszustand vom Verbraucher mit Priorität 1.
[Inf]	4*	Kontakt 2	Zeigt den aktuellen Betriebszustand vom Verbraucher mit Priorität 2.
[Inf]	4*	Kontakt 3	Zeigt den aktuellen Betriebszustand vom Verbraucher mit Priorität 3.
[Inf]	4*	Kontakt 4	Zeigt den aktuellen Betriebszustand vom Verbraucher mit Priorität 4.
[Inf]	1*	Smart-Me Benutzername	Logindaten eintragen, wenn als Smartmeter Smart-Me gewählt wird. Für die Auslesung wird ein Konto bei Smart-Me benötigt, von welchem über diese Authentifizierung auf die Netzdaten zugegriffen werden kann.
[Inf]	1*	Smart-Me Passwort	Logindaten eintragen, wenn als Smartmeter Smart-Me gewählt wird. Für die Auslesung wird ein Konto bei Smart-Me benötigt, von welchem über diese Authentifizierung auf die Netzdaten zugegriffen werden kann.
[Inf]	1*	Smart-Me ID Messpunkt	Die Geräte-ID des mit dem Konto verknüpften und den Netzbezug messenden Smart-Me Zählers.
[Inf]	1*	Benutzername Solarmanager	Logindaten eintragen, wenn als Smartmeter Smart-Me gewählt wird. Für die Auslesung wird ein Konto bei Solarmager benötigt, von welchem über diese Authentifizierung auf die Netzdaten zugegriffen werden kann. Solarmanager erlaubt nur eine kleine Menge an abfragen, was die Steuerung von Belevo Evo negativ beeinflusst! Daher sollte bestenfalls eine andere Auslesevariante gewählt werden.
[Inf]	1*	Passwort Solarmanager	Logindaten eintragen, wenn als Smartmeter Smart-Me gewählt wird. Für die Auslesung wird ein Konto bei Solarmager benötigt, von welchem über diese Authentifizierung auf die Netzdaten zugegriffen werden kann. Solarmanager erlaubt nur eine kleine Menge an abfragen, was die Steuerung von Belevo Evo negativ beeinflusst! Daher sollte bestenfalls eine andere Auslesevariante gewählt werden.
[Inf]	1*	Geräte-ID Solarmanager	Die Geräte-ID des mit dem Konto verknüpften Solarmanagers
[Ver]	1	Verlauf Netzleistung	Zeigt den Verlauf der Leistung am Netzanschlusspunkt über die letzten 48h

[Ver]	3	Verlauf Warmwassertemperatur	Zeigt den Verlauf der Warmwassertemperatur über die letzten 48h
[Ver]	2 3 4	Schaltkontakte Zustände	Zeigt den Verlauf Schaltkontakte über die letzten 48h
[Tra]	1	E-Mail	Falls eine Benachrichtigung per E-Mail bei Störungen gewünscht wird, kann die entsprechende E-Mail-Adresse hier eingetragen werden.
[Tra]	1	Tracking Ein	Wenn eine Serververbindung besteht, kann ein Datentracker eingeschaltet werden, der Betriebsdaten zu Kontroll- und Optimierungszwecken aufzeichnet.
[Tra]	1	Tracking bis	Datum, bis wann Daten aufgezeichnet werden dürfen.
[Tra]	1	Status Tracker	Zeigt den aktuellen Zustand des Trackings.
[Ins]	1	Admin-Passwort	Das Adminpasswort eintragen, um 30 Minuten Zugriff auf die Weiteren Register Ebenen zu erhalten. Das Passwort lautet: Belev0!
[Par]	1	Wechselrichter/Smartmeter	Den verbauten Wechselrichter / Smartmetertyp auswählen.
[Par]	1	IP Adresse Wechselrichter	IP-Adresse des Wechselrichters / Smartmeters eintragen.
[Par]	1	Leistung Wechselrichter	Die AC-Nennleistung des Wechselrichters eintragen. Die Steuerung macht damit Plausibilitätsprüfung von Ausgelesenen Leistungen.
[Par]	1	Netzbezug drehen	Invertiert den gelesenen Netzbezug, falls Zählrichtung verkehrt.
[Par]	3	Askoheat ansteuern über Modbus	Einschalten, wenn ein Askoheat Heizeinsatz angesteuert werden soll.
[Par]	2 3 4	Einschaltüberhöhung %	Der nötige Netzeinspeiseüberschuss im Verhältnis zum Verbraucher, bis dieser eingeschaltet wird. Beispiel: Eine Wärmepumpe mit 2kW schaltet bei Einschaltüberhöhung 10% ein, sobald die gemessene Netzeinspeisung $-2kW + 10\% = -2.2kW$ erreicht. Auf diese Weise kann eine Einschalthysterese erreicht werden.
[Par]	2 3 4	Ausschaltüberhöhung %	Der nötige Netzbezug im Verhältnis zum Verbraucher, bis dieser ausgeschaltet wird. Beispiel: Die 2 kW Wärmepumpe läuft aktuell. Wenn der Netzbezug $10\% * 2kW = 0.2kW$ erreicht, wird die Wärmepumpe wieder ausgeschaltet. <b>Achtung! Bei Betrieb einer Anlage mit Batteriespeicher muss dieser Wert <math>\leq 0</math> gewählt werden, da Verbraucher sonst mit Batterieenergie weiterbetrieben werden!</b>
[Par]	1 2 3 4	Zeitkonstante Glättung	Glättungskonstante um kurzzeitige Schwankungen der Leistungsmessung zu filtern. Bei 0.05 einstellen um Träges Verhalten zu vermeiden.
[Par]	2 3	Schwellwert Wolken	Ein Schwellwert in % ab welcher Wolkenwahrscheinlichkeit die Wetterprognose als Schlechtwetter gewertet werden soll. Bei Schlechtwetter wird die Wärmepumpe morgens nicht gesperrt und der Boiler wird bei rein elektrischem Betrieb mit Nachtstrom auf eine Nachheiztemperatur hochgefahren.
[Par]	4	Funktion Kanal 1	Konfiguration für welche Funktion der digitale Ausgang 1 verwendet wird. Auf Basis dieser Konfiguration werden andere Einstellungen Sicht- oder Unsichtbar.
[Par]	4	Funktion Kanal 2	Konfiguration für welche Funktion der digitale Ausgang 2 verwendet wird. Auf Basis dieser Konfiguration werden andere Einstellungen Sicht- oder Unsichtbar.
[Par]	4	Funktion Kanal 3	Konfiguration für welche Funktion der digitale Ausgang 3 verwendet wird. Auf Basis dieser Konfiguration werden andere Einstellungen Sicht- oder Unsichtbar.
[Par]	4	Funktion Kanal 4	Konfiguration für welche Funktion der digitale Ausgang 4 verwendet wird. Auf Basis dieser Konfiguration werden andere Einstellungen Sicht- oder Unsichtbar.
[Par]	1	Tracking Adresse	Eine einmalige Adresse, die bei der Inbetriebnahme durch Belevo AG eingetragen wird. Dient zur Zuordnung der Anlage.
[Par]	1	Gerätenummer	Eine einmalige Nummer, die bei der Inbetriebnahme durch Belevo AG eingetragen wird. Dient zur Authentifizierung am Belevoserver.

[Par]	2	Start Nachttarif EW	Definiert den Start des Nachttarifs, zu welchem die Wärmepumpe abends wieder entsperrt werden soll.
[Par]	2	Start Sonnenschein auf PV	Definiert den Start der Leistungsproduktion, zu welchem die Wärmepumpe morgens wieder entsperrt werden soll.
[Par]	1 2 3	Ortschaft	Standort der Anlage für Bezug der Wetterprognose. Umlaute müssen mit dem entsprechenden Vokal ersetzt werden. Beispiel: Zürich wird zu Zurich
[Par]	1	Letzter Neustart	Gibt das Datum und die Zeit mit dem letzten Neustart aus.
[Par]	1	Neustart Erkennung	Schalter, der die Neustart Funktion ein- und ausschaltet.
[Par]	2*	Ansteuerung WP	Auswählen, ob die Wärmepumpe über einen Sperrkontakt + PV-Ready oder über SG-Ready angesteuert werden soll.
[Par]	2*	Wärmepumpenleistung	Die elektrische Nennleistung der Wärmepumpe
[Par]	2*	Externe WP-Sperre	Durch Einschalten, wird die Zeit, welche der digitale Eingang 1 auf High ist von der errechneten Sperrzeit der Wärmepumpe abgezogen. Dies ist für Netzbetreiber mit langen Sperrzeiten erforderlich, um die Wärmepumpe nicht zu langen Sperrzeiten auszusetzen, kann der EW-Sperrbefehl so auf den DI1 zurückgeführt werden.
[Par]	2*	WP-Sperre Abend	Definiert, ob die Wärmepumpe abends vor Nachttarif gesperrt werden soll. Kann deaktiviert werden, wenn kein Nachttarif vorhanden ist.
[Par]	2*	Bei überschuss WP entsperren	Definiert, ob die Wärmepumpe entsperrt werden darf, wenn zu Sperrzeiten ein vordefinierter Netzüberschuss vorhanden ist.
[Par]	2*	Minimaler Überschuss %	Definiert den nötigen Netzüberschuss in % der Wärmepumpenleistung, bis die Wärmepumpe entsperrt wird. Nur aktiv, wenn <Bei überschuss WP entsperren> aktiv ist.
[Par]	2*	Morgensperre Dynamisch Anpassen	Wenn aus, wird über die Morgensperre statisch nach der Uhrzeit „Start Sonnenschein auf PV“ gelegt. Wenn ein, wird die morgensperre dynamisch nach der Uhrzeit des Sonnenaufgangs gelegt.
[Par]	2*	Dynamischer Offset	Eine Offsetzeit in Minuten, um welche die Wärmepumpe später als zur Sonnenaufgangszeit entsperrt werden soll. Dieser ist nur aktiv, wenn Morgensperre Dynamisch Anpassen aktiv ist.
[Par]	3*	Boilerfühler Typ	Eintragen des verwendeten Boiler Fühlers
[Par]	3*	IP-Adresse Boilerfühler	Optional, wenn der verwendete Boilerfühler Netzwerkbasierend ist.
[Par]	3*	Boilerleistung Watt	Die elektrische Boilerleistung bei Vollast.
[Par]	3*	Boiler rein elektrisch	Definiert, ob Boiler mit WP kombiniert oder rein elektrisch ist. Bei kombiniert, wird WP entsperrt, wenn zu Sperrzeiten die Boilertemperatur unter die Mindesttemperatur fällt. Bei rein elektrischem Betrieb wird das nachheizen bei schlechtem Wetter aktiv.
[Par]	3*	Landwirtschaftsmodus Boiler	Einschalten eines Spezialmodus für Landwirtschaftlich genutzte Boiler. Es können über diesen Modus zwei Zeiten gewählt werden, zu welchen der Boiler vollgeladen sein muss.
[Par]	3*	Boiler 1. Mal voll geladen	Erste Tageszeit für Volladung.
[Par]	3*	Boiler 2. Mal voll geladen	Zweite Tageszeit für Volladung.
[Par]	3*	Volumen Boiler	Das Boiler Volumen in Liter zur Berechnung der noch nötigen Aufheizzeit.
[Par]	4*	Leistung Verbraucher 1	Die Leistung des Verbrauchers mit der höchsten Priorität.- Schaltet zuerst ein und zuletzt aus.
[Par]	4*	Mindestlaufzeit Verbraucher 1	Anzahl Stunden, die der Verbraucher innerhalb eines Tages mindestens eingeschaltet sein muss.
[Par]	4*	(Beta) Verbraucher 1: 50% der Laufzeit auch am Tag erreichen	Überschreift den Mindestlaufzeitbefehl für den Verbraucher 1. So wird garantiert, dass der Verbraucher innerhalb von 24h immer Laufzeit erhält.
[Par]	4*	Leistung Verbraucher 2	Die Leistung des Verbrauchers mit der zweithöchsten Priorität.
[Par]	4*	Mindestlaufzeit Verbraucher 2	Anzahl Stunden, die der Verbraucher innerhalb eines Tages mindestens eingeschaltet sein muss.
[Par]	4*	Leistung Verbraucher 3	Die Leistung des Verbrauchers mit der zweitiefsten Priorität.

[Par]	4*	Mindestlaufzeit Verbraucher 3	Anzahl Stunden, die der Verbraucher innerhalb eines Tages mindestens eingeschaltet sein muss.
[Par]	4*	Leistung Verbraucher 4	Die Leistung des Verbrauchers mit der tiefsten Priorität.- Schaltet zuletzt ein und zuerst aus.
[Par]	4*	Mindestlaufzeit Verbraucher 4	Anzahl Stunden, die der Verbraucher innerhalb eines Tages mindestens eingeschaltet sein muss.
[Par]	1*	Fronius Datenpunktnummer	Die Datenpunktnummer des Froniuszählers am Anschlusspunkt.
[Par]	1*	Modbus ID Huawei / Kostal	Die Modbus ID von Huawei- oder Kostalzählern am Anschlusspunkt. Nach Änderung Aktualisierungsknopf auf Register Information betätigen und 15 Sekunden warten.
[Par]	1*	Sofar Loggernummer	Die Loggernummer des Sofarzählers am Anschlusspunkt.
[Par]	3*	IP-Adresse Askoheat	Die IP-Adresse des Askoheat-Heizeinsatzes.
[Par]	3*	Modbus ID Askoheat	Die Modbus ID die dem Askoheat-Heizeinsatz verteilt wurde.
[Akt]	2 3 4	Relaistest 1	Ein- und Ausschalten des digitalen Ausgangs 1 zu Testzwecken.
[Akt]	2 3 4	Relaistest 2	Ein- und Ausschalten des digitalen Ausgangs 2 zu Testzwecken.
[Akt]	2 3 4	Relaistest 3	Ein- und Ausschalten des digitalen Ausgangs 3 zu Testzwecken.
[Akt]	2 3 4	Relaistest 4	Ein- und Ausschalten des digitalen Ausgangs 4 zu Testzwecken.
[Akt]	2 3 4	Handmodus	Relaistests werden durch die normalen Steuerfunktionen im Betrieb überschrieben. Soll die Steuerung keinen Einfluss mehr auf die digitalen Ausgänge nehmen, kann der Handmodus eingeschaltet werden. Die Ausgänge reagieren nur noch auf die Relaistestfunktionen. Der Handmodus schaltet sich nach 30 Minuten selbst wieder aus.
[Sys]	5	Update durchführen	Lädt die aktuelle Version von Belevo Evo vom Belevo Server. Um diese effektiv zu Laden ist ein anschließender Neustart im Wago Webmanagement (erreichbar über die IP-Adresse) nötig.

Alle Einstellungen werden direkt nach Betätigung wirksam und werden gespeichert.

## 6 Betrieb

### 6.1 Fehlerdiagnose

Mögliche Fehler:

#### **Der Netzbezug wird nicht angezeigt.**

- Korrekte Smartmeter und ID gewählt?
- Auf Wechselrichter oder Smartmeter die Auslesung freigegeben?
- Ggf. Neustart durchführen.
- Aktualisierungsknopf auf Register Information betätigen und 15 Sekunden warten.

#### **Die Boilertemperatur wird nicht angezeigt.**

- Ist der Boilerfühler korrekt angeschlossen und der richtige Typ gewählt?
- Ggf. Neustart durchführen.
- Aktualisierungsknopf auf Register Information betätigen und 15 Sekunden warten.

#### **Die Boilertemperatur ist nicht konstant und springt herum**

- Verdrahtung prüfen
- Wenn möglich Schirm am Kabel anschliessen.

#### **Die Wärmepumpe wird nicht gesperrt.**

- Ist die Boilertemperatur zu niedrig?
- Ist die Wetterprognose auf zu schlechtes Wetter eingestellt?
- Wurde die Verdrahtung korrekt erstellt?
- Ggf. Neustart durchführen.

#### **Die Wärmepumpe wird nicht entsperrt.**

- Ist aktuell eine Sperrzeit aktiv?
- Sind die Sperrzeiten und Sperrparameter korrekt eingestellt?
- Wird die Wärmepumpe vom Netzbetreiber gesperrt?
- Wurde die Verdrahtung korrekt erstellt?
- Ggf. Neustart durchführen.

#### **Der Boiler ist kalt.**

- Sind die Parameter für das Einschaltverhalten korrekt gewählt?
- Ist die Mindesttemperatur ausreichend hoch eingestellt?
- Wird der Boiler aktuell durch den Netzbetreiber gesperrt?
- Wurde die Verdrahtung korrekt erstellt?
- Ggf. Neustart durchführen.

#### **Der Boiler ist zu warm.**

- Wurde die Verdrahtung korrekt erstellt?

- Ist die Maximaltemperatur zu hoch eingestellt?
- Ist aktuell eine Legionellenschaltung im Betrieb?
- Ggf. Neustart durchführen.

**Der Boiler schaltet bei Überproduktion nicht ein oder heizt auch bei zu wenig Solarstrom nach.**

- Ist die Mindesttemperatur zu hoch eingestellt?
- Ist der Boilerthermostat genügend hochgestellt, dass die Steuerung uneingeschränkt arbeiten kann?
- Wurde die Verdrahtung korrekt erstellt?
- Wird der Boiler aktuell durch den Netzbetreiber gesperrt?

**Nach einem Update ist kein Dashboard mehr vorhanden.**

- Das Update ist fehlgeschlagen, die Flows im NodeRed wenn möglich manuell laden.

**Im Dashboard sind falsche Eingabefelder ersichtlich oder ausgeblendet.**

- Browserfenster aktualisieren.

## 7 Change Log

V 2.1 -> 25.01.2024	Einfügen von Parameter (Beta) Verbraucher 1 50%. Manager hat Version 4.2.0W (dh)
V 4.3 -> 11.04.2024	Einfügen von Parametern Morgensperre Dynamisch, Dynamischer Offset, Entsperrzeit Morgens (dh)
V 4.4 08.05.20.24	Neustart Funktion implementiert. Ermöglicht einen automatischen Neustart, wenn keine Kommunikation vorliegt (mh)

## 8 Kontakt

### **Belevo AG**

Lihrenmoos 1

CH-6122 Menznau

info@belevo.ch / 041/ 494 04 04

Elektroinstallationen

Telematik

Photovoltaik

Beleuchtung

Videoüberwachung



# BELEVO

einleuchtend verbunden

